

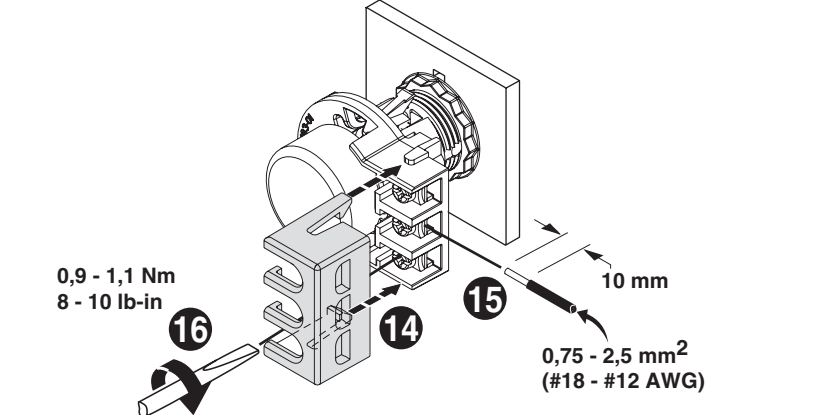
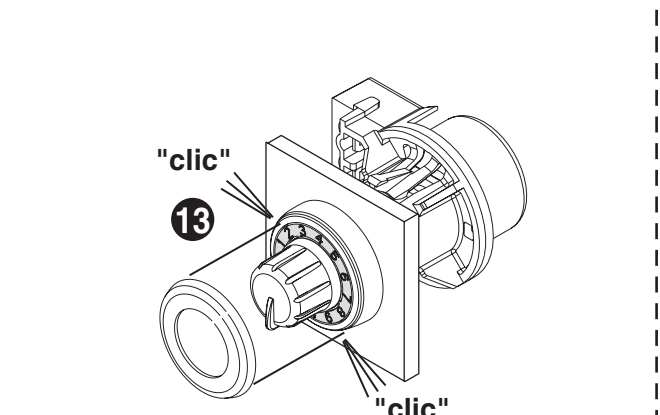
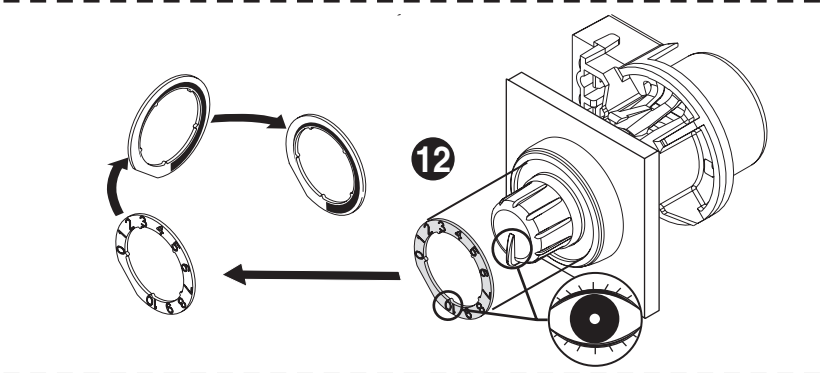
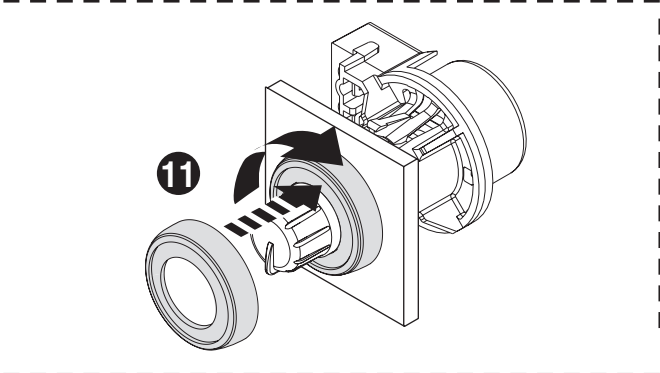
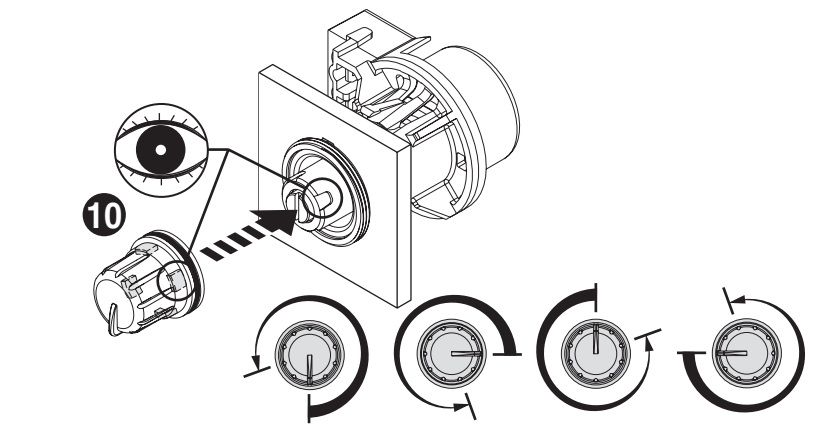
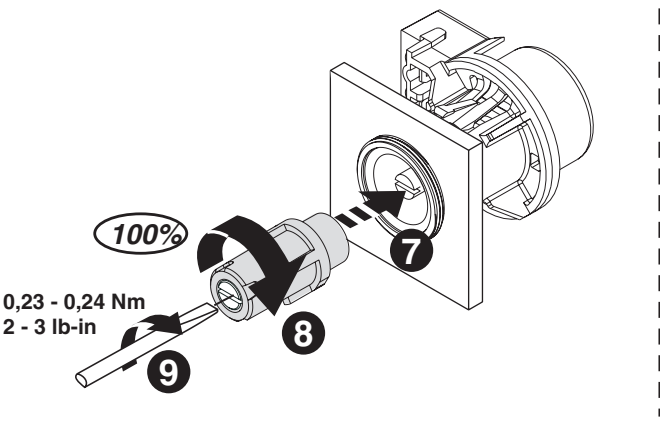
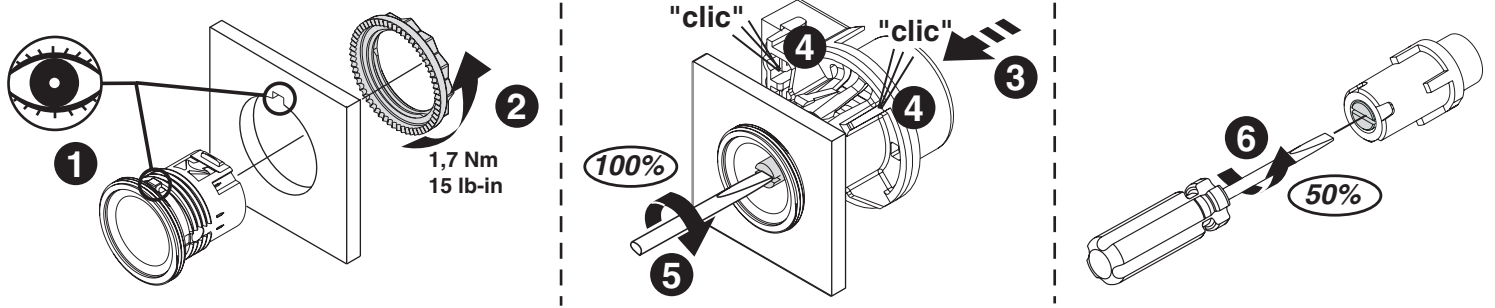
Potentiometer Operator
Opérateur potentiomètre
Potentiometer-Bedienungselement
Operatore potenziometro
Operador potenciômetro
Operador de potenciómetro
 (Cat ____ - POT Ser B)

Installation
Montage
Montaggio
Instalação
Instalación



WARNING
AVERTISSEMENT
WARNUNG
AVVERTENZA
ATENÇÃO
ADVERTENCIA

To prevent electrical shock, disconnect from power source before installing or servicing.
 Avant le montage et la mise en service, couper l'alimentation secteur pour éviter toute décharge.
 Vor Installations- oder Servicearbeiten Stromversorgung zur Vermeidung von elektrischen Unfällen trennen.
 Per prevenire infortuni, togliere tensione prima dell'installazione o manutenzione.
 Para evitar choques, desconectar da corrente elétrica antes de fazer a instalação ou a manutenção.
 Desconéctese de la corriente eléctrica, antes de la instalación o del servicio, a fin de impedir sacudidas eléctricas.



Customer Supplied Potentiometer

	Max.		Min.
a	6.4 mm	5.9 mm	5.7 mm
(ø Dia)	.252 in.	.232 in.	.224 in.
b	24 mm	32 mm	14 mm
(Length)	.945 in.	1.26 in.	.551 in.

