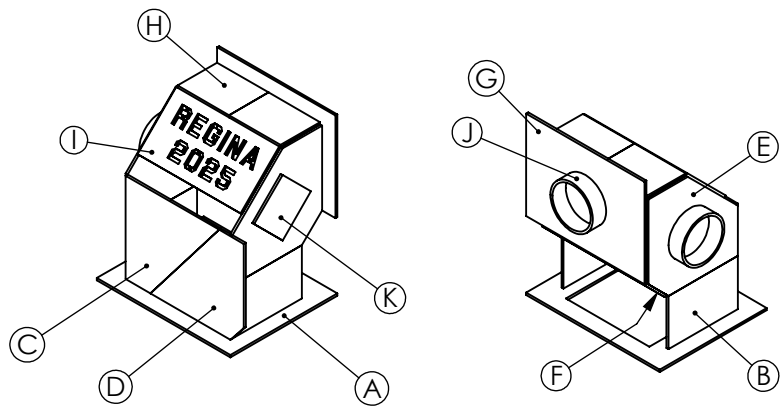


4

3

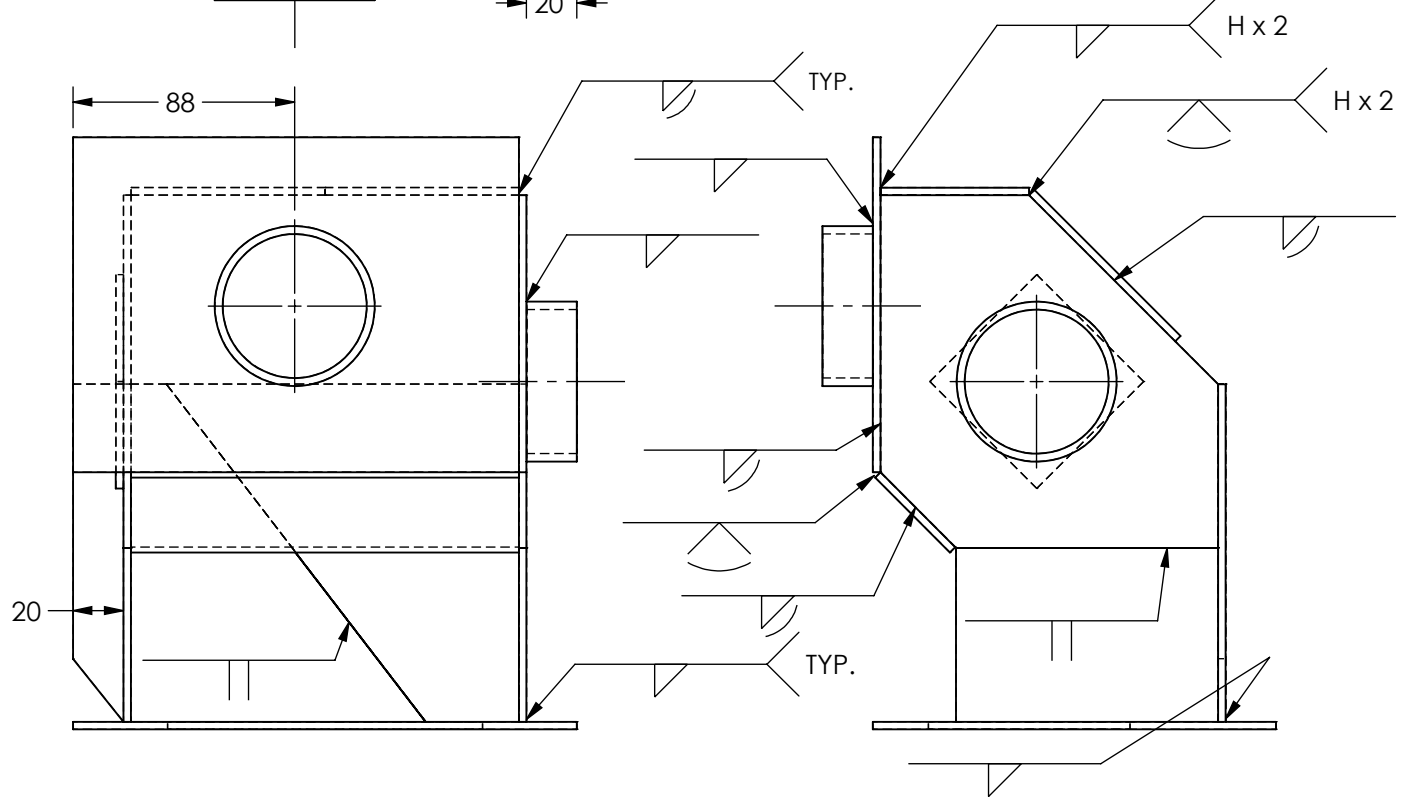
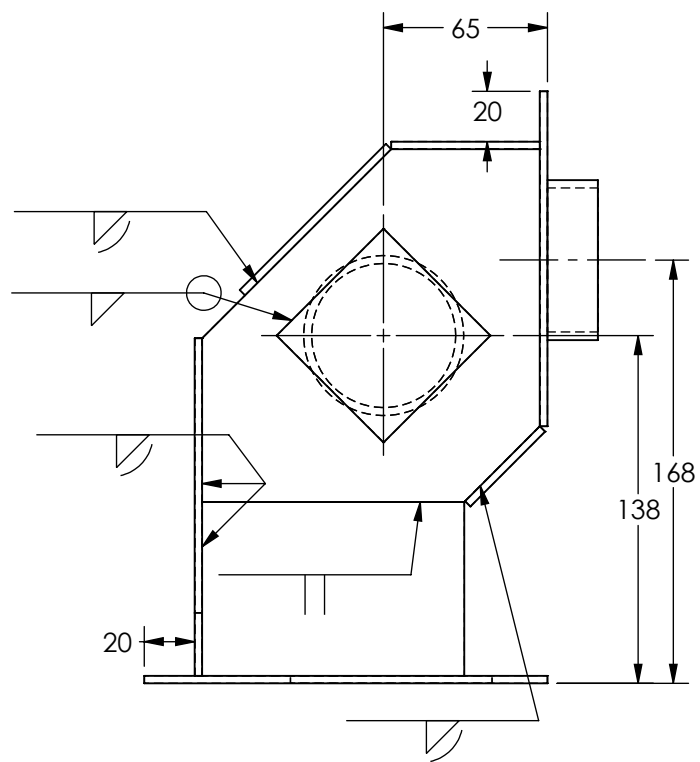
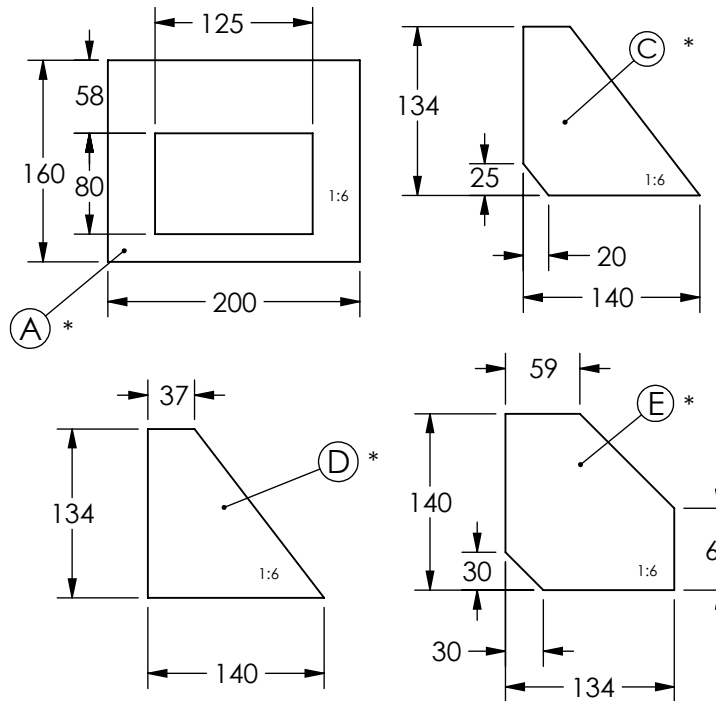
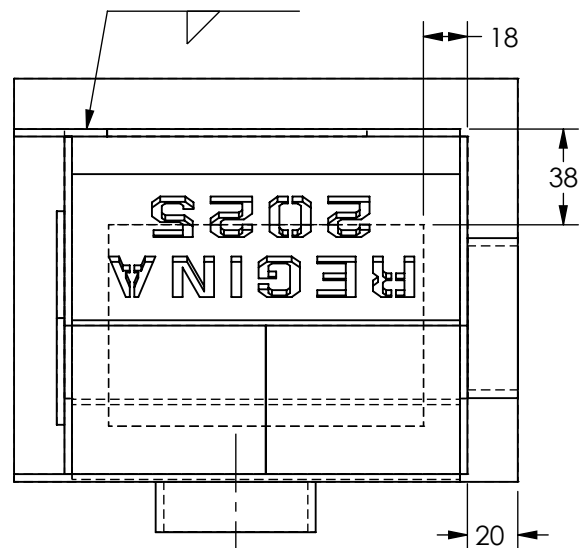
2

1



ISOMETRIC VIEW A /
VUE ISOMÉTRIQUE A
SCALE / ÉCHELLE 1:8

ISOMETRIC VIEW B /
VUE ISOMÉTRIQUE B
SCALE / ÉCHELLE 1:8



ITEM	DESCRIPTION	QTY./QTÉ
A	AA5052 PL 3 x 160 x 200*	1
B	AA5052 PL 3 x 69 x 104	2
C	AA5052 PL 3 x 134 x 140*	1
D	AA5052 PL 3 x 134 x 140*	1
E	AA5052 PL 3 x 134 x 140*	2
F	AA5052 PL 3 x 42 x 154	1
G	AA5052 PL 3 x 133 x 177	1
H	AA5052 PL 3 x 59 x 77	2
I	AA5052 PL 3 x 82 x 154	1
J	AA5052 TUBE OD 63.5 x ID 57.2 x L 20	2
K	AA5052 PL 3 x 60 x 60	1
ESTIMATED WEIGHT BEFORE WELDING / POIDS ESTIMÉ AVANT LE SOUDAGE		1.2 kg

NOTES:

- PART "I" HIDDEN LINES OMITTED FOR CLARITY
- WELDING POSITIONS: ALL EXCEPT VERTICAL DOWN
- NO GAPS ALLOWED ON THE BUTT & CORNER WELD JOINTS
- ALL BUTT & CORNER WELDS ARE FULL PENETRATION
- ALL THE WELDING TO BE CARRIED OUT WITH BASE PLATE "A" IN THE FLAT POSITION
- ALL LEG SIZES OF FILLET WELDS: 4.0 mm WITH TOLERANCE (+2.0 mm/-0.0 mm)
- ALL WELDS SHALL BE COMPLETED IN ONLY ONE PASS WITH FILLER ROD ADDED
- NO POST-CLEANING, LEAVE PROJECT AS-IS

NOTA:

- ÉLÉMENT « I » LIGNES CACHÉES OMISES POUR PLUS DE CLARTÉ
- POSITIONS DE SOUDAGE : TOUTES SAUF VERTICALES BAS
- AUCUN ÉCART N'EST AUTORISÉ SUR LES JOINTS DE SOUDURE BOUT À BOUT ET D'ANGLE
- TOUTES LES SOUDURES BOUT À BOUT ET EN ANGLE DOIVENT AVOIR DES PÉNÉTRATIONS COMPLÈTES
- TOUTES LES SOUDURES DOIVENT ÊTRE EFFECTUÉES AVEC LA PLAQUE DE BASE "A" À PLAT
- TOUTES LES TAILLES DE JAMBES DES SOUDURES D'ANGLE: 4.0 mm AVEC TOLÉRANCE (+2,0 mm/-0,0 mm)
- TOUTES LES SOUDURES DOIVENT ÊTRE EFFECTUÉES EN UN SEUL PASSAGE AVEC LA TIGE DE REMPLISSAGE AJOUTÉE
- PAS DE POST-NETTOYAGE, LAISSEZ LE PROJET TEL QUEL

ALL DIMENSIONS IN MILLIMETERS/TOUTES LES DIMENSIONS SONT EN MILLIMÈTRES



TITLE: SCNC 2025 - POST-SECONDARY DAY 2 (WELDING) OCMT 2025 - POST-SECONDAIRE JOUR 2 (SOUDAGE) ALUMINUM / ALUMINIUM		SHEET # NO. DE PAGE: 1 OF 1	SIZE/TAILLE: B
DWG. NO.: SCNC25-PS2b	REV.: 0 DATE: 2025-10-05	SCALE / ÉCHELLE: 1:3	DESIGN / CONÇU PAR: DRAWN BY: TAKESHI TOKIMATSU JP J. HYDE



4

3

2

1