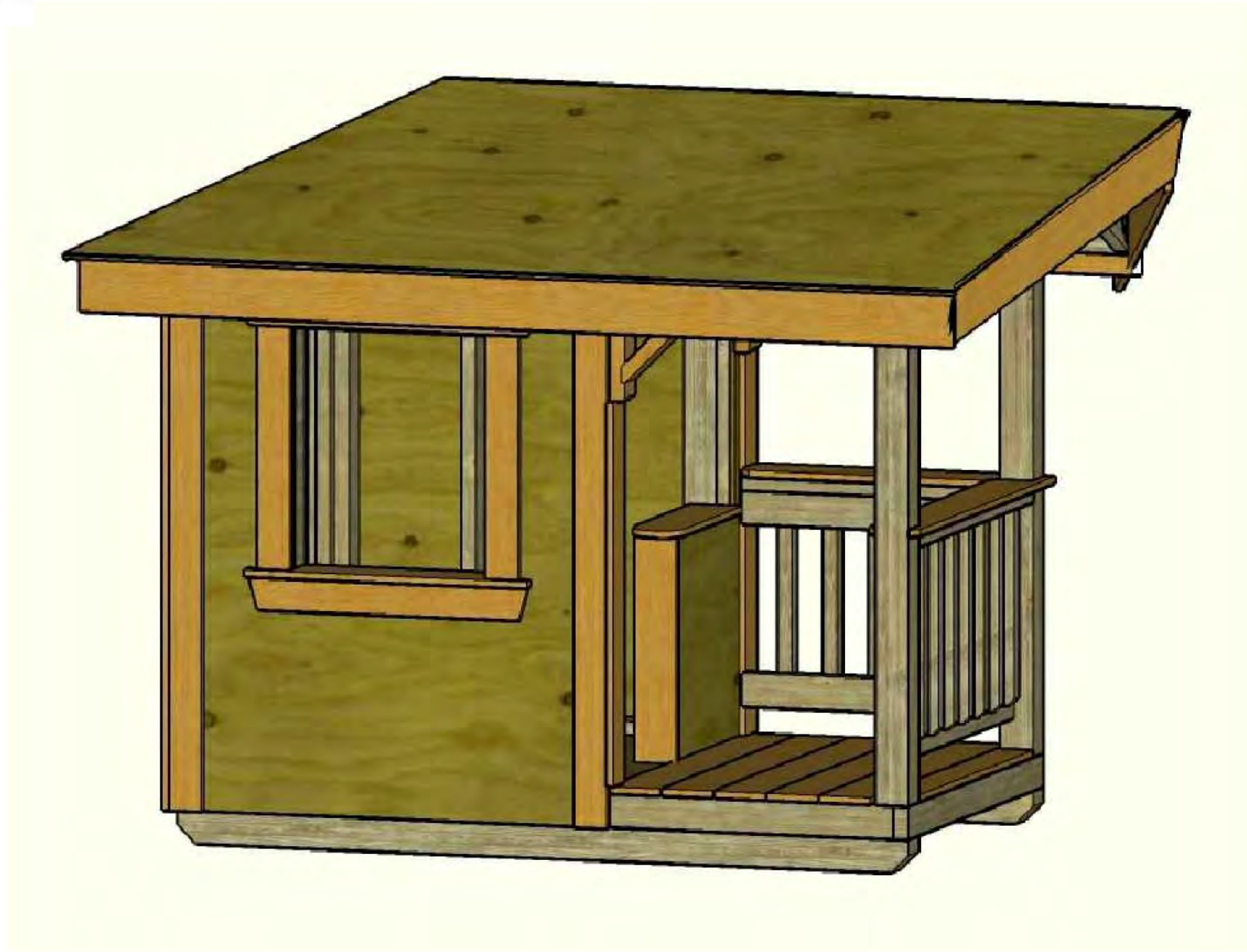




PROJET D'ÉPREUVE / TEST PROJECT

CHARPENTERIE CARPENTRY

NIVEAU POSTSECONDAIRE /
POST-SECONDARY



Notes générales

DANS UN BUT ÉDUCATIF
SEULEMENT

1)

CONTENU

- A1- ISOMÉTRIQUES
- A2- PLANS
- A3- PLANS
- A4- ÉLÉVATIONS
- A5- ÉLÉVATIONS
- A6- SECTIONS
- A7- DÉTAILS
- A8- DÉTAILS
- A9- DÉTAILS
- A10- DÉTAILS

7	RÉVISIONS	29 JUIN
6	RÉVISIONS	14 JANV.
5	RÉVISIONS	9 JANV.
4	RÉVISIONS	18 DÉC.
3	RÉVISIONS	16 DÉC.
2	RÉVISIONS	12 DÉC.
1	VERSION PRÉLIMINAIRE	19 NOV.

No.	Révision/publication	Date
-----	----------------------	------

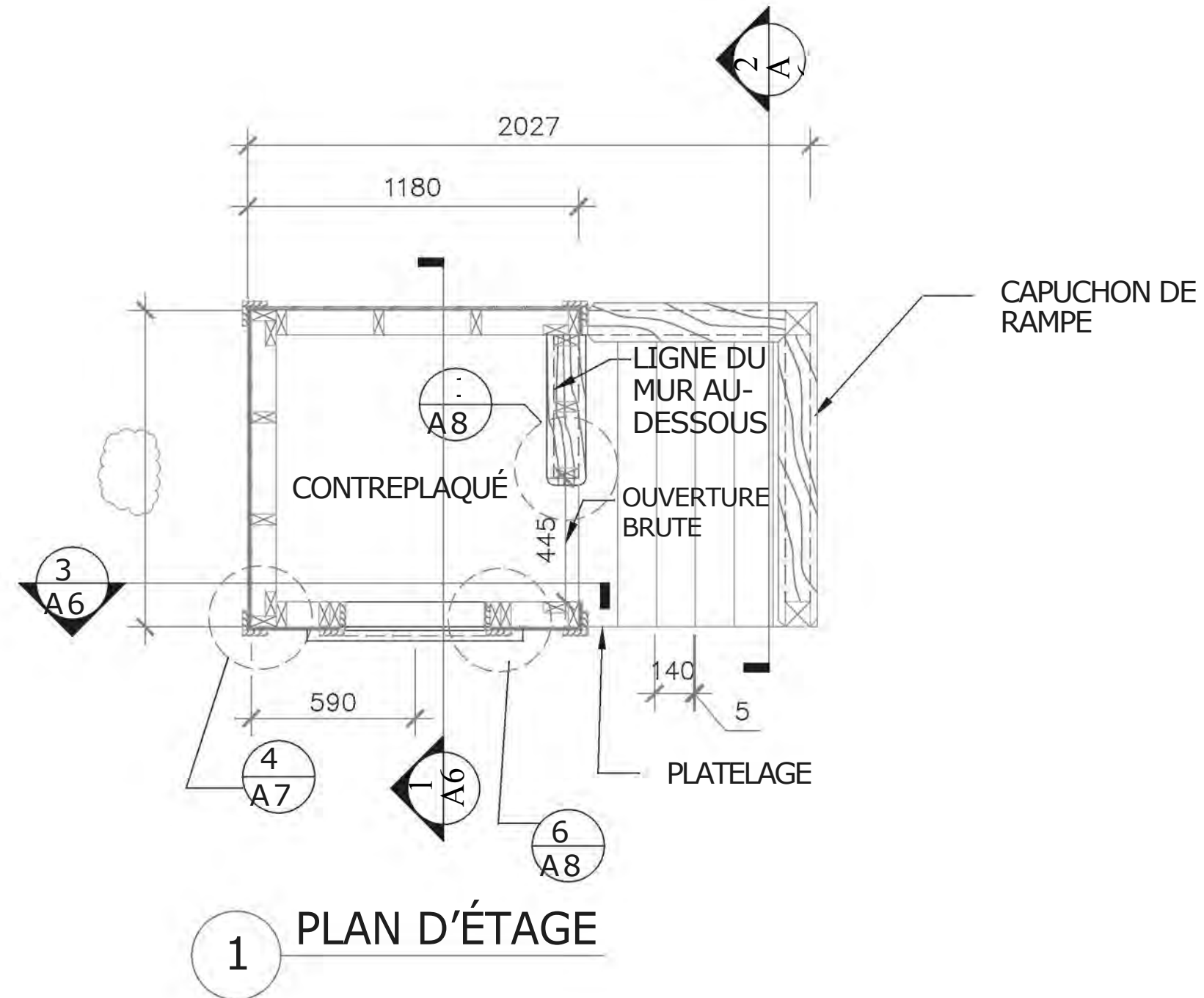
**COMPÉTENCES
CANADA**

**CHARPENTERIE
NIVEAU
POSTSECONDAIRE**

**ISOMÉTRIQUES
VERSION 2**

DESSINÉ PAR D. DIMACALI DATE: 06/29/2015	N° FEUILLE A1
ÉCHELLE TEL QU'INDIQUÉ	





Notes générales

DANS UN BUT ÉDUCATIF SEULEMENT

1)

Tout le bois de revêtement doit être vérifié sur place

2)

Aucun revêtement pour le toit

3)

Finir/adoucir les bords exposés

4)

Toute la charpente à 400 c/c

7	RÉVISIONS	29 JUIN
6	RÉVISIONS	14 JANV
5	RÉVISIONS	9 JANV
4	RÉVISIONS	18 DÉC.
3	RÉVISIONS	16 DÉC.
2	RÉVISIONS	12 DÉC.
1	VERSION PRÉLIMINAIRE	12 DÉC.
No.	Révision/publication	Date

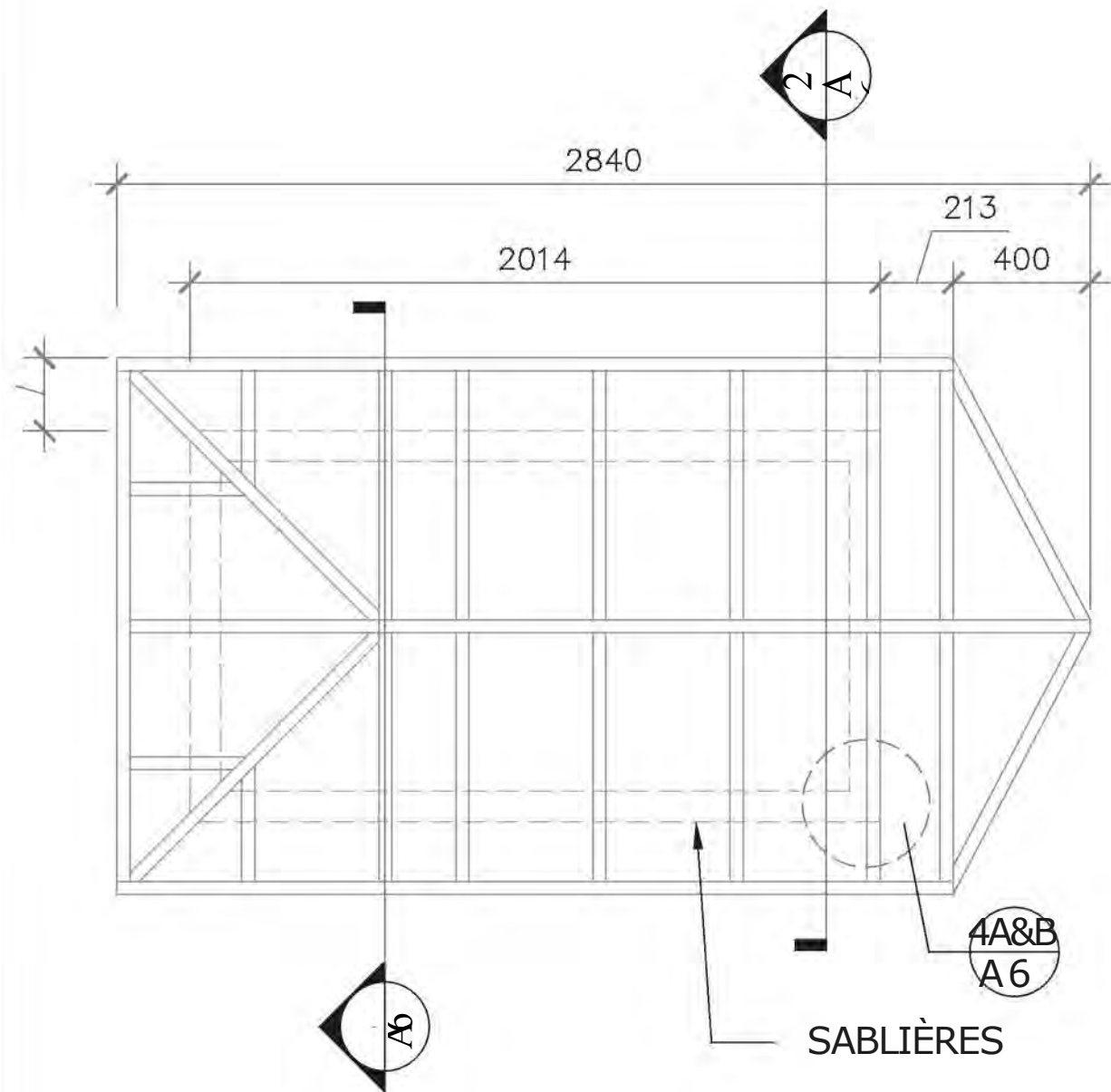
**COMPÉTENCES
CANADA**

**CHARPENTERIE
NIVEAU
POSTSECONDAIRE**

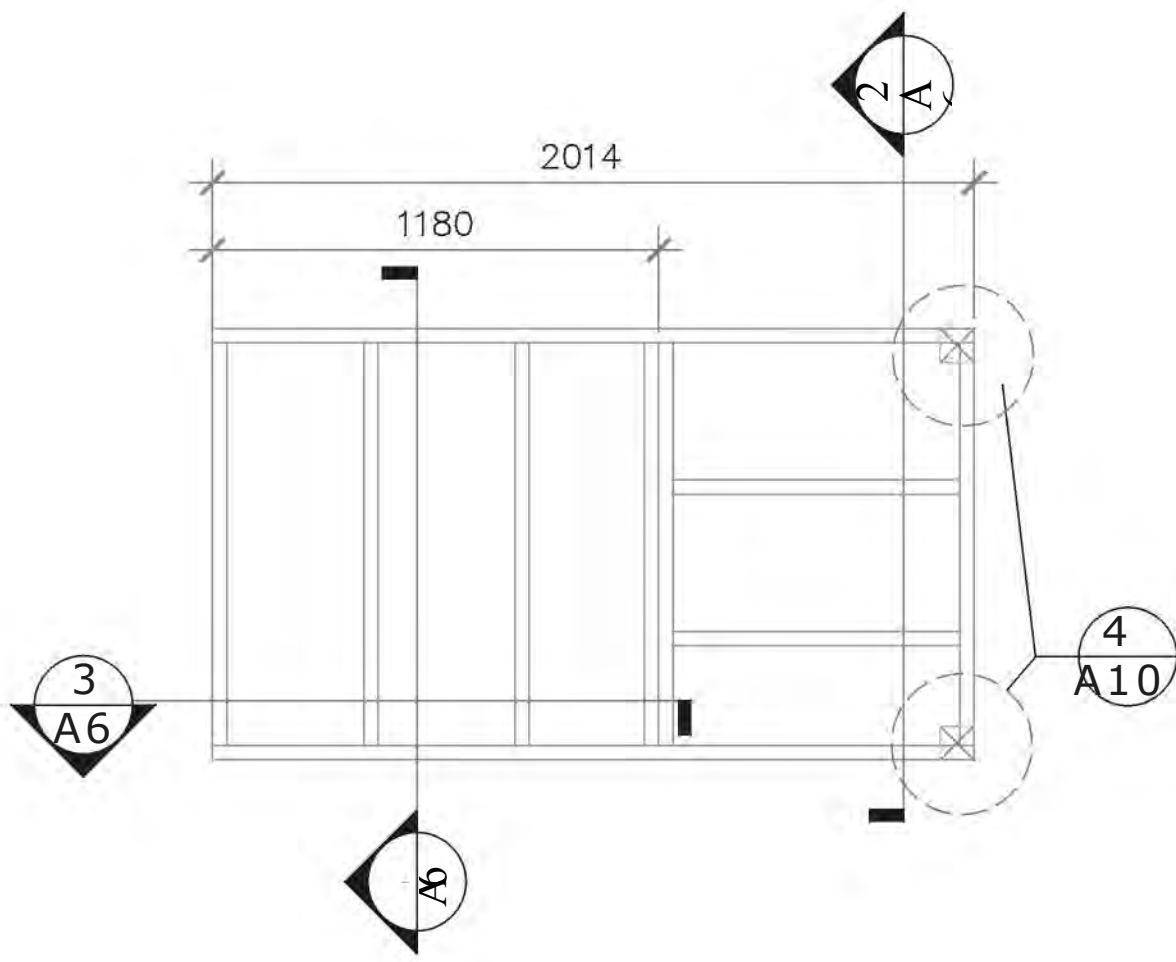
**PLANS
VERSION 2**

DRAWN BY: D. DIMACALI	N° FEUILLE
DATE: 06/29/2015	A2
ÉCHELLE : TEL QU'INDIQUÉ	





1 PLAN - CHEVRONS



2 PLAN - SOLIVES DE PLANCHER

Notes générales

DANS UN BUT
ÉDUCATIF SEULEMENT
1)



UTILISATION DE DOCUMENTS



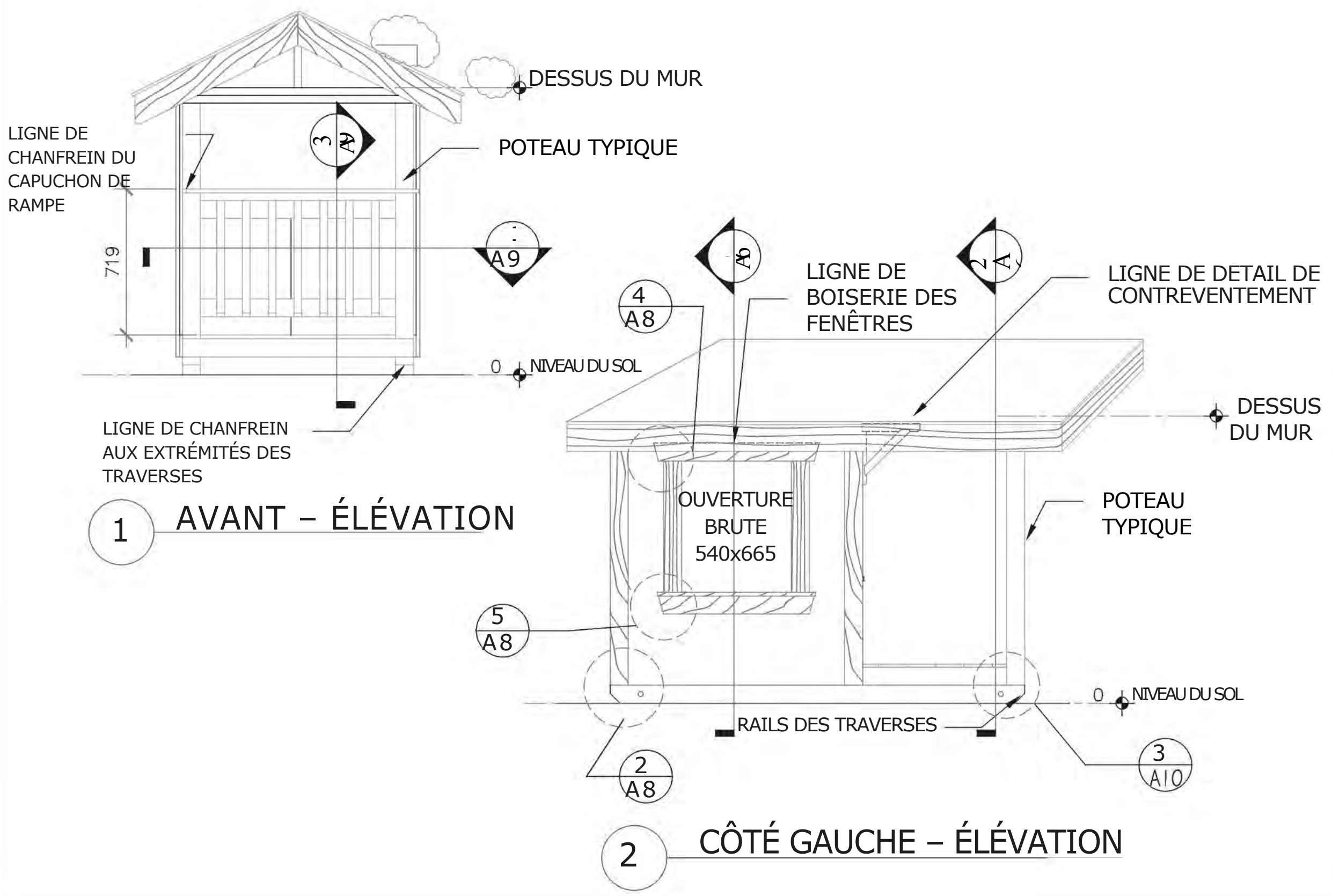
7	VERSION FINALE	16 MAI
6	RÉVISIONS	14 JANV.
5	RÉVISIONS	9 JANV.
4	RÉVISIONS	18 DÉC.
3	RÉVISIONS	16 DÉC.
2	RÉVISIONS	12 DÉC.
1	VERSION PRÉLIMINAIRE	19 NOV.
No.	Révision/publication	Date

COMPÉTENCES
CANADA

CHARPENTERIE
NIVEAU
POSTSECONDAIRE

PLANS
VERSION 2

DESSINÉ PAR: D. DIMACALI	N° FEUILLE
DATE: 05/19/2015	A3
ÉCHELLE: TEL QU'INDIQUÉ	



1 AVANT - ÉLÉVATION

2 CÔTÉ GAUCHE - ÉLÉVATION

Notes générales

DANS UN BUT
ÉDUCATIF
SEULEMENT

1)



UTILISATION DE DOCUMENTS



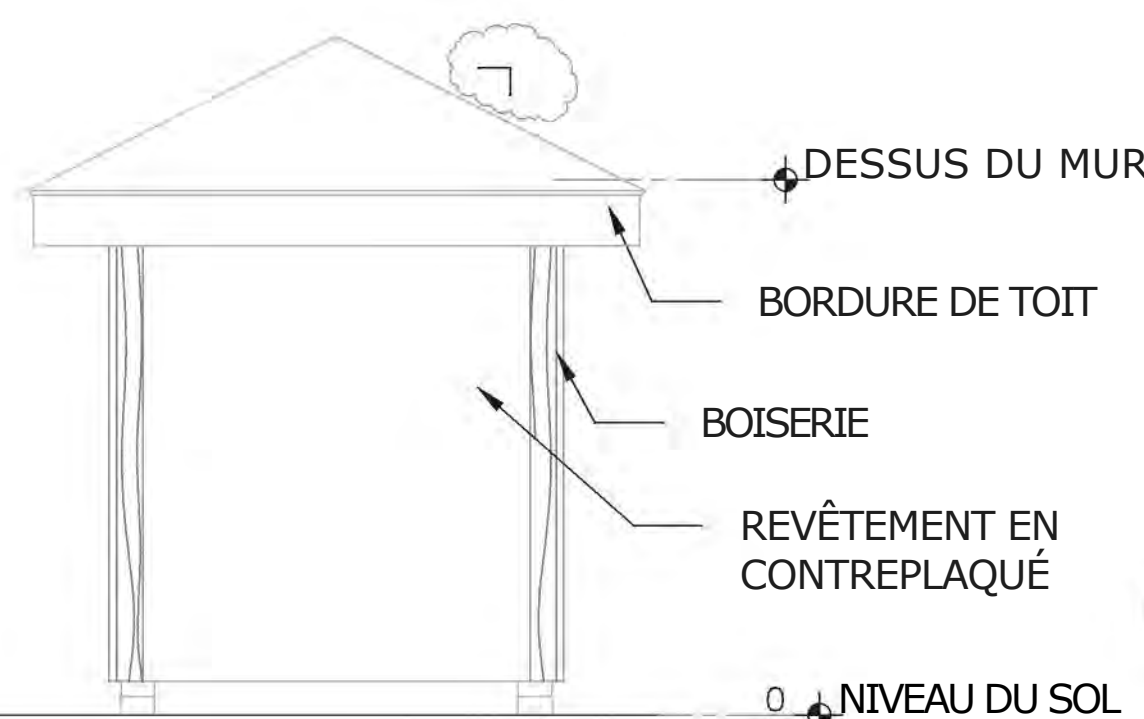
7	RÉVISIONS	29 JANV.
6	RÉVISIONS	14 JANV.
5	RÉVISIONS	9 JANV.
4	RÉVISIONS	18 DÉC.
3	RÉVISIONS	16 DÉC.
2	RÉVISIONS	12 DÉC.
1	VERSION PRÉLIMINAIRE	19 NOV.
No.	Révision/publication	Date

COMPÉTENCES
CANADA

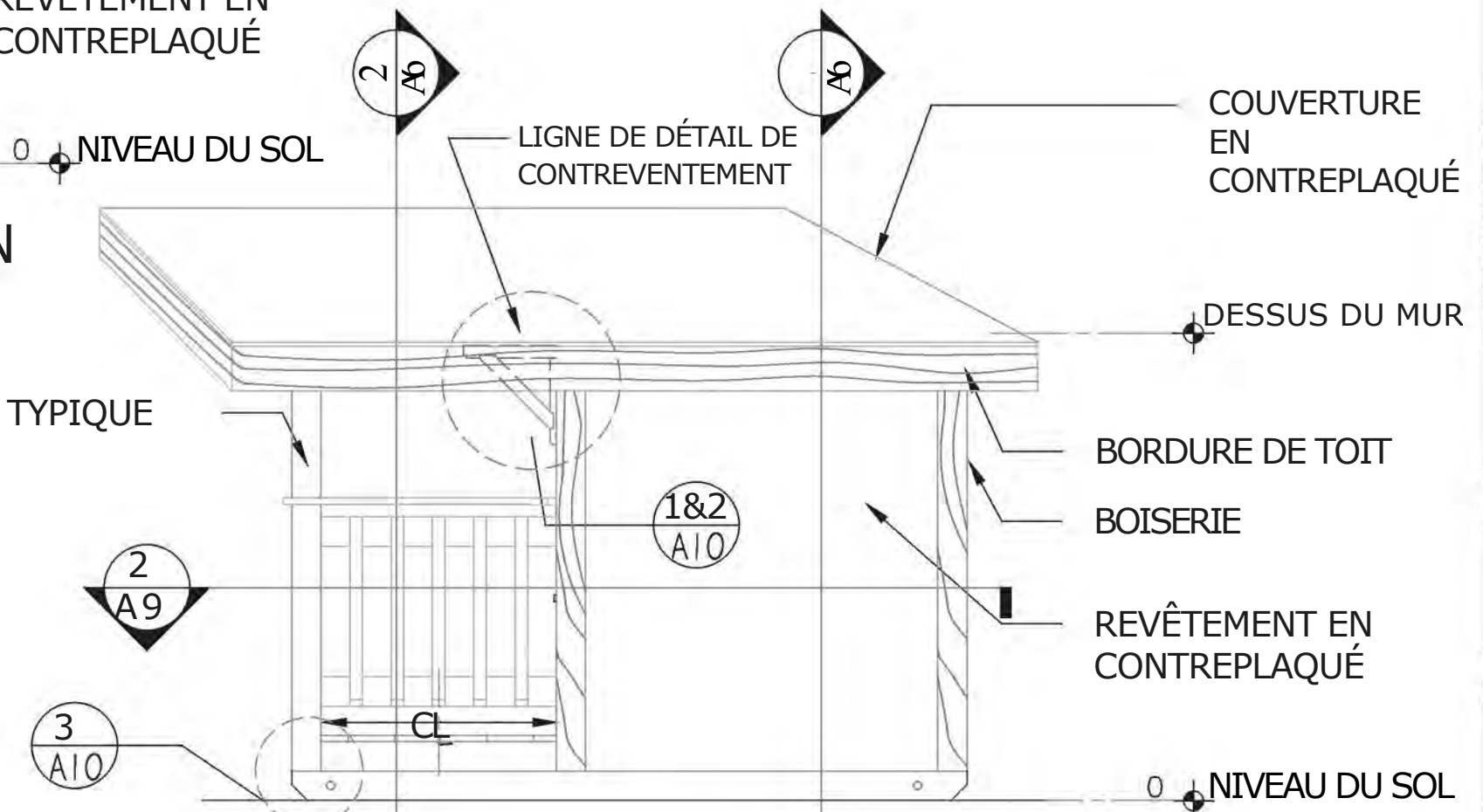
CHARPENTERIE
NIVEAU
POSTSECONDAIRE

ÉLÉVATIONS
VERSION 2

DESSINÉ PAR D. DIMACALI	N° FEUILLE
DATE: 06/29/2015	A4
ÉCHELLE TEL QU'INDIQUÉ	



ARRIÈRE - ÉLÉVATION



2 CÔTÉ DROIT - ÉLÉVATION

Notes générales

DANS UN BUT
ÉDUCATIF
SEULEMENT

1)



UTILISATION DE DOCUMENTS



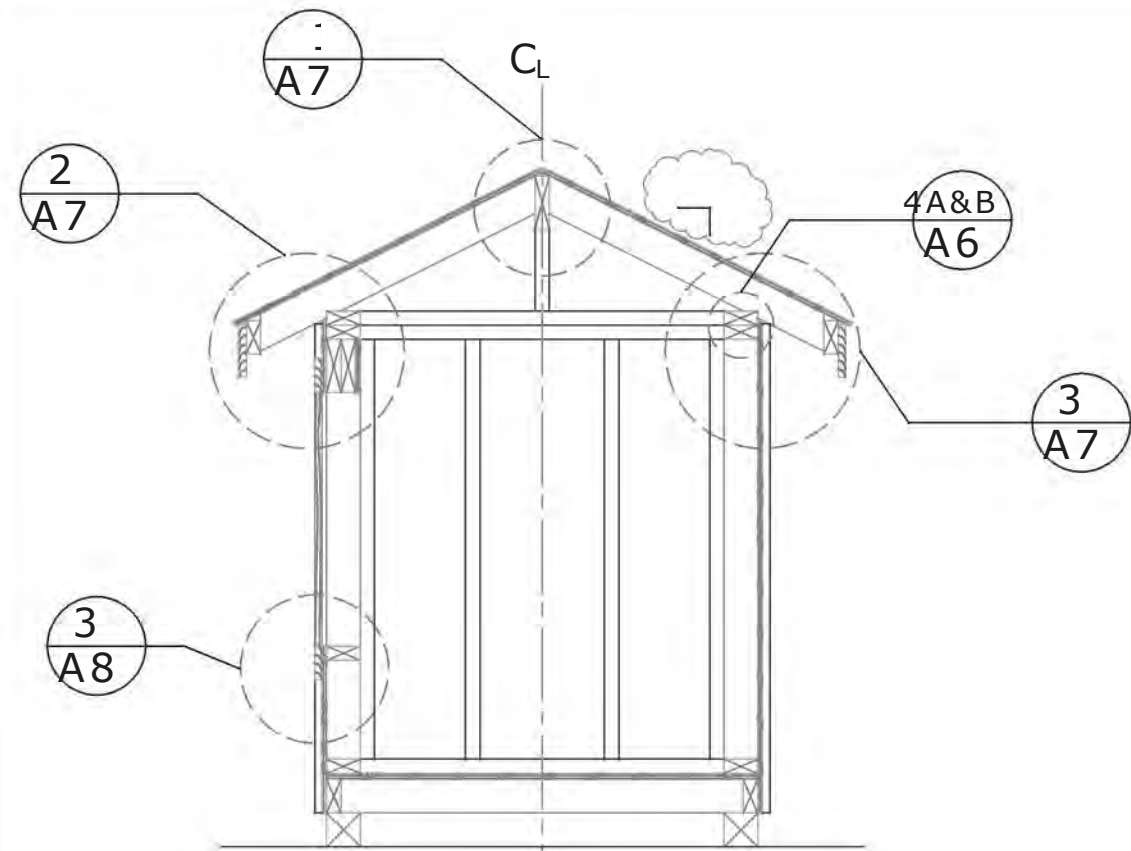
No.	Revision/Issue	Date
7	RÉVISIONS	29 JANV.
6	RÉVISIONS	14 JANV.
5	RÉVISIONS	9 JANV.
4	RÉVISIONS	18 DÉC.
3	RÉVISIONS	16 DÉC.
2	VERSION PRÉLIMINAIRE	12 DÉC.
1	Révision/publication	19 NOV.

COMPÉTENCES
CANADA

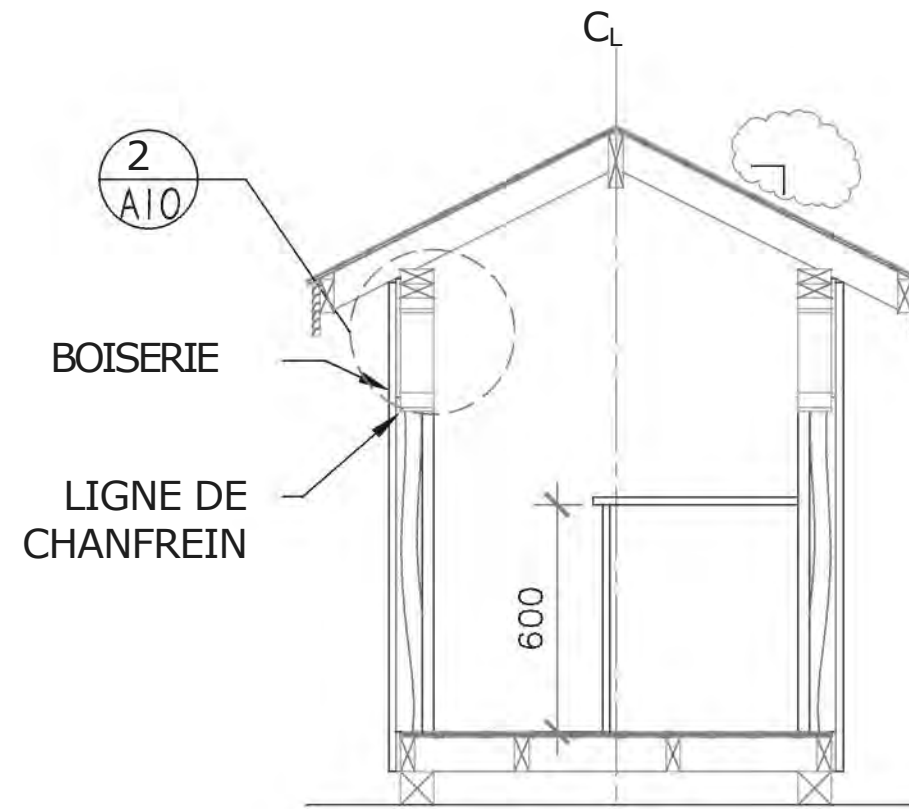
CHARPENTERIE
NIVEAU
POSTSECONDAIRE

ÉLÉVATIONS
VERSION 2

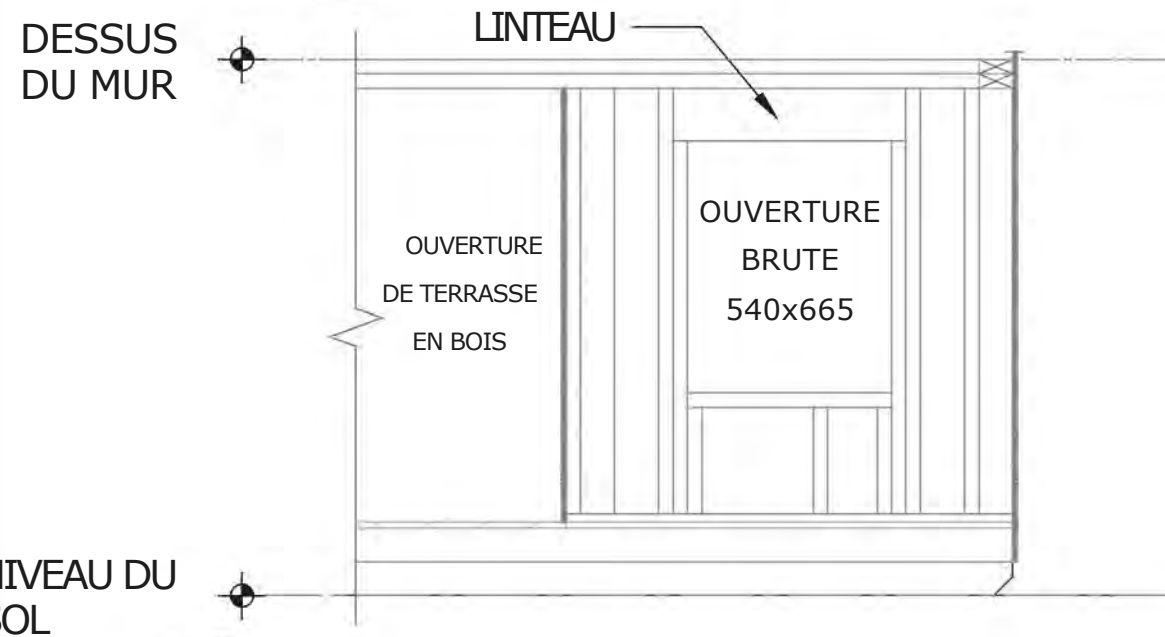
DRAWN BY: D.DIMACALI	SHEET #
DATE: 06/29/2015	A5
SCALE: TEL QU'INDIQUÉ	



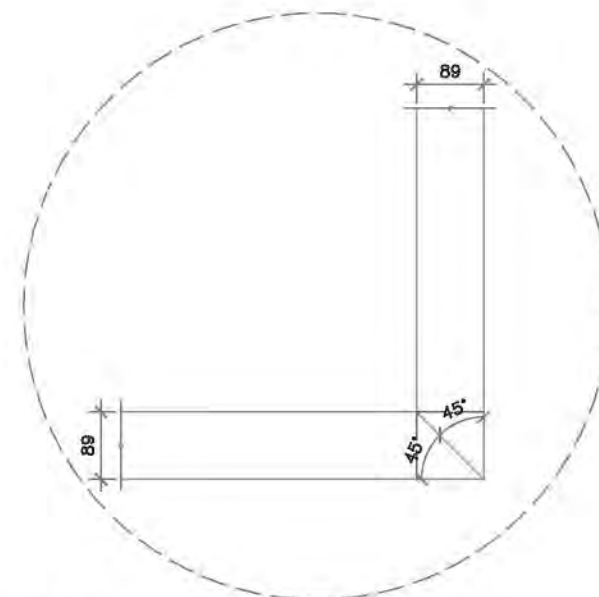
SECTION-1
A2, A3, A4, A5



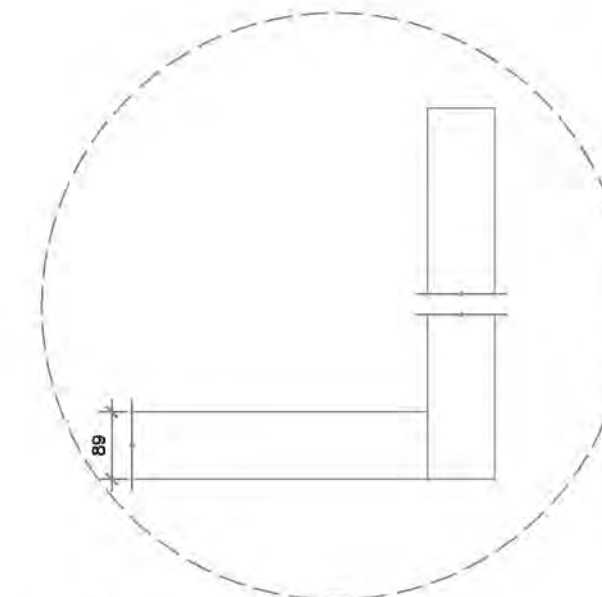
SECTION-2
(SAUF MUR ARRIÈRE)
A2, A3, A4, A5



SECTION-3
A2, A3



PLAN DE LA SABLIERE INFÉRIEURE
CONNEXION AUX POTEaux



PLAN DE LA SABLIERE SUPÉRIEURE
CONNEXION AUX POTEaux

Notes générales
DANS UN BUT
ÉDUCATIF
SEULEMENT

1)



UTILISATION DE DOCUMENTS



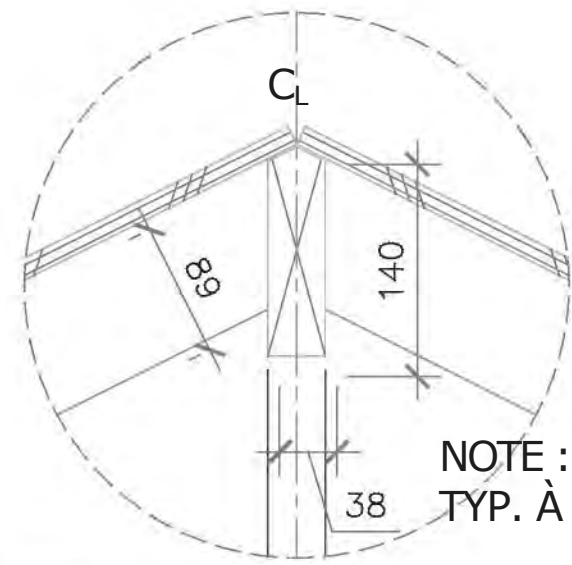
No.	Révision/publication	Date
7	RÉVISIONS	29 JANV.
6	RÉVISIONS	14 JANV.
5	RÉVISIONS	9 JANV.
4	RÉVISIONS	18 DÉC.
3	RÉVISIONS	16 DÉC.
2	RÉVISIONS	12 DÉC.
1	VERSION PRÉLIMINAIRE	19 NOV.

COMPÉTENCES
CANADA

CHARPENTERIE
NIVEAU
POSTSECONDAIRE

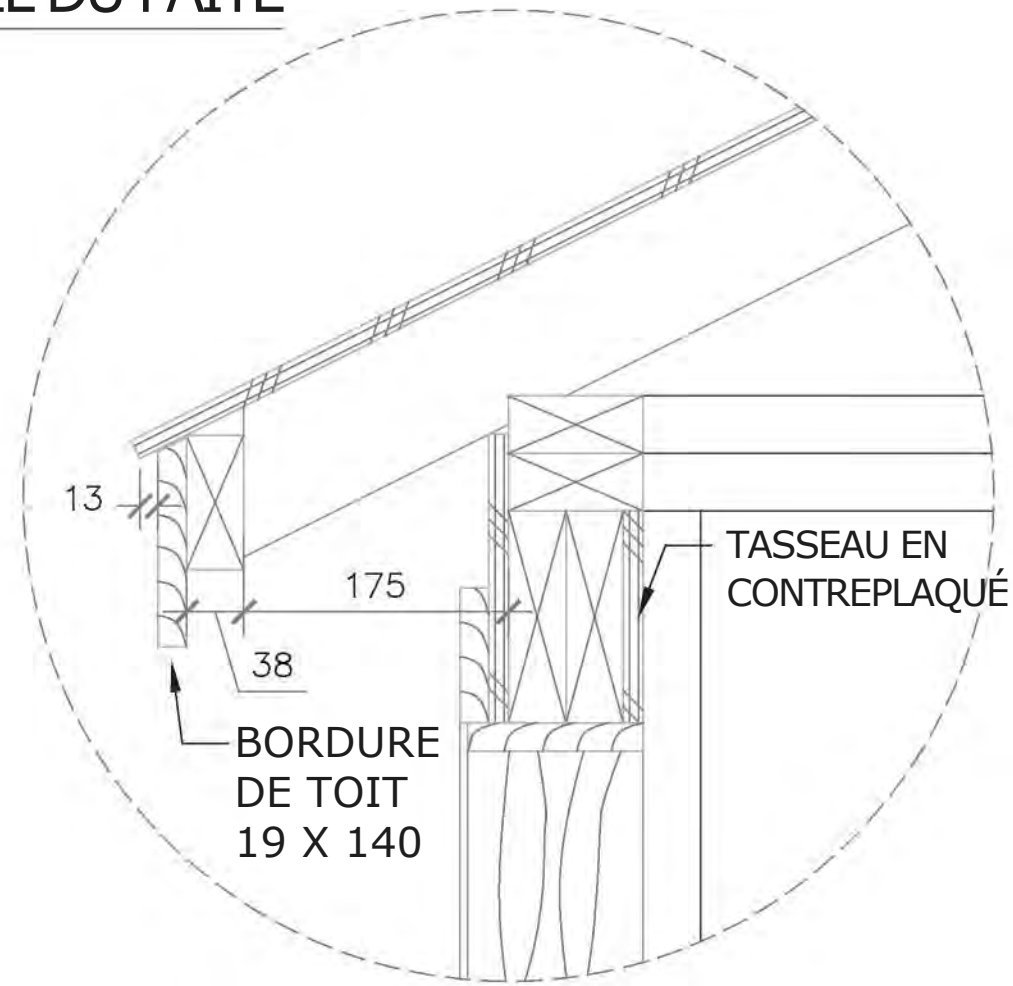
SECTIONS
VERSION 2

DESSINÉ PAR : D. DIMACALI	N° FEUILLE :
DATE: 06/29/2015	A6
ÉCHELLE : TEL QU'INDIQUÉ	

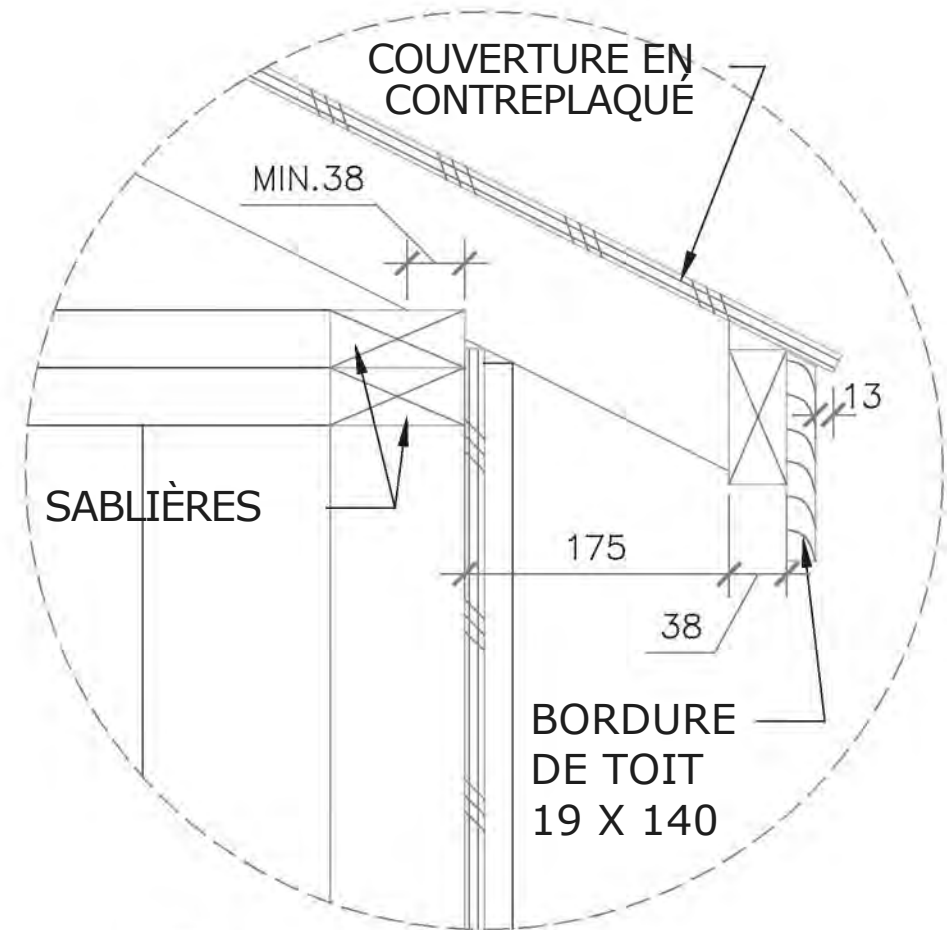


NOTE :
TYP. À CHAQUE EXTRÉMITÉ

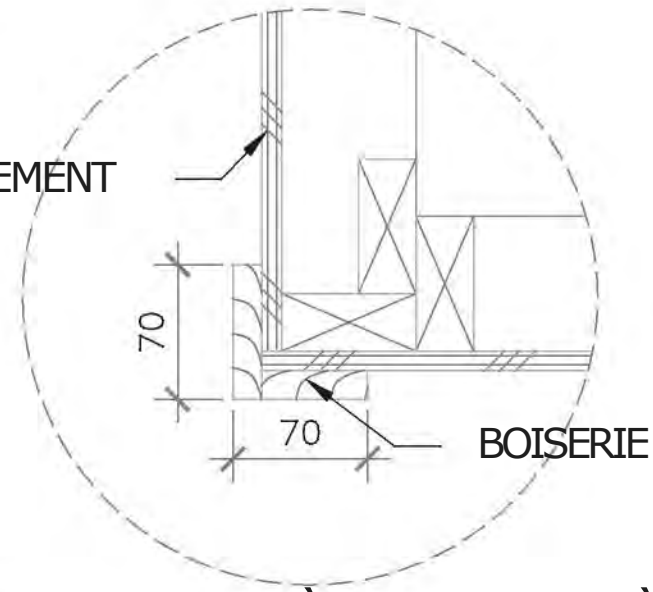
1 DÉTAIL DU FAÎTE



2 DÉTAIL D'AVANT-TOIT AU LINTEAU



3 DÉTAIL D'AVANT-TOIT TYP.



4 MUR TYP. À LA CORNIÈRE

Notes générales
DANS UN BUT
ÉDUCATIF
SEULEMENT

1)
LES CORNIÈRES DE
LA BORDURE DE
TOIT DOIVENT ÊTRE
BISEAUTÉES



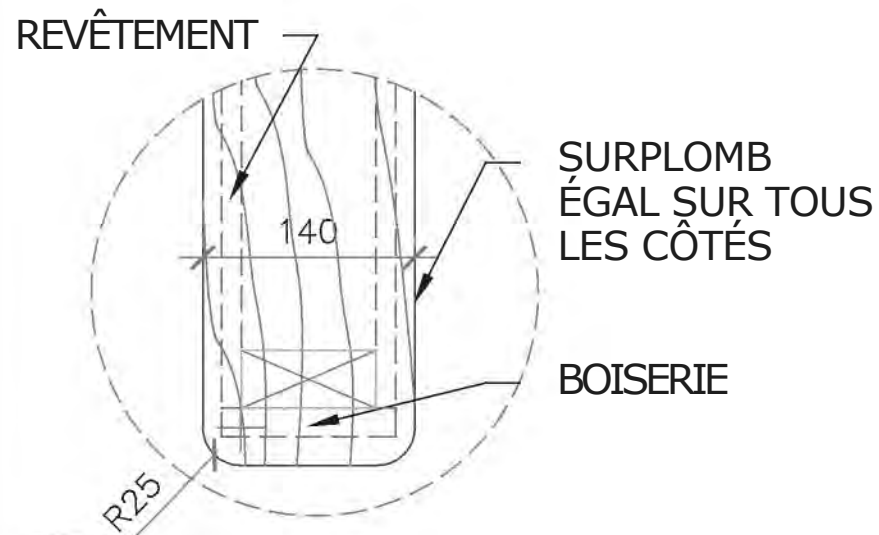
7	RÉVISIONS	29 JANV.
6	RÉVISIONS	14 JANV.
5	RÉVISIONS	9 JANV.
4	RÉVISIONS	18 DÉC.
3	RÉVISIONS	16 DÉC.
2	RÉVISIONS	12 DÉC.
1	VERSION PRÉLIMINAIRE	19 NOV.
No.	Revision/Issue	Date

COMPÉTENCES
CANADA

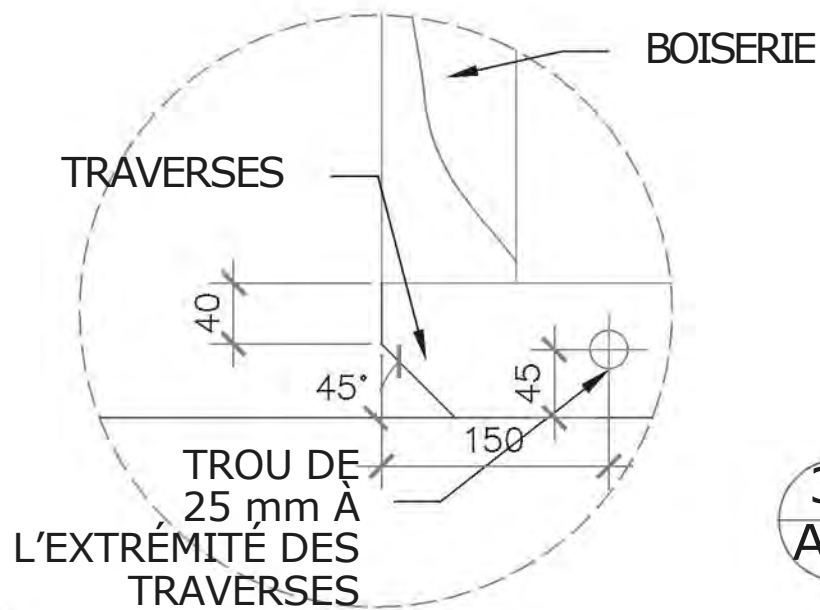
CHARPENTERIE
NIVEAU
POSTSECONDAIRE

DÉTAILS
VERSION 2

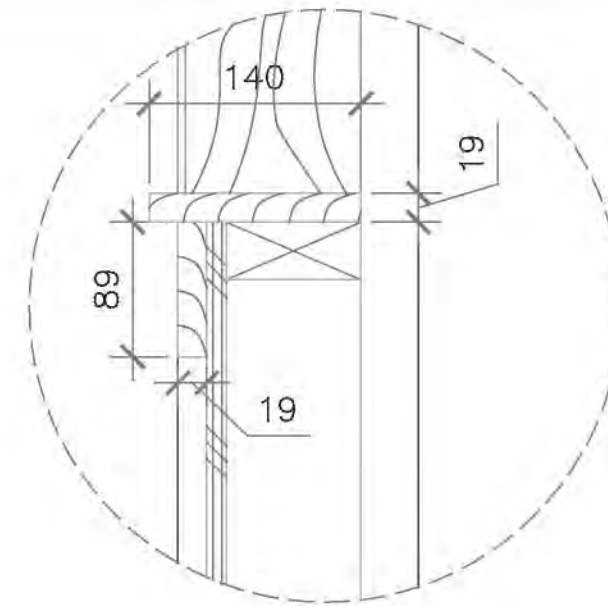
DESSINÉ PAR : D. DIMACALI	N° FEUILLE :
DATE : 06/29/2015	A7
ÉCHELLE :	TEL QU'INDIQUÉ



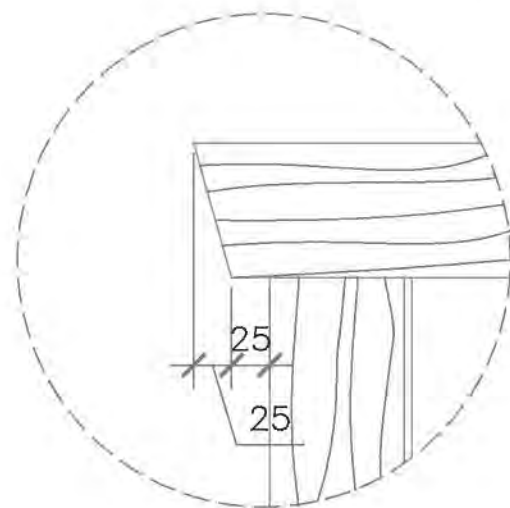
1
A2 DÉTAIL DES CAPUCHONS DE MUR



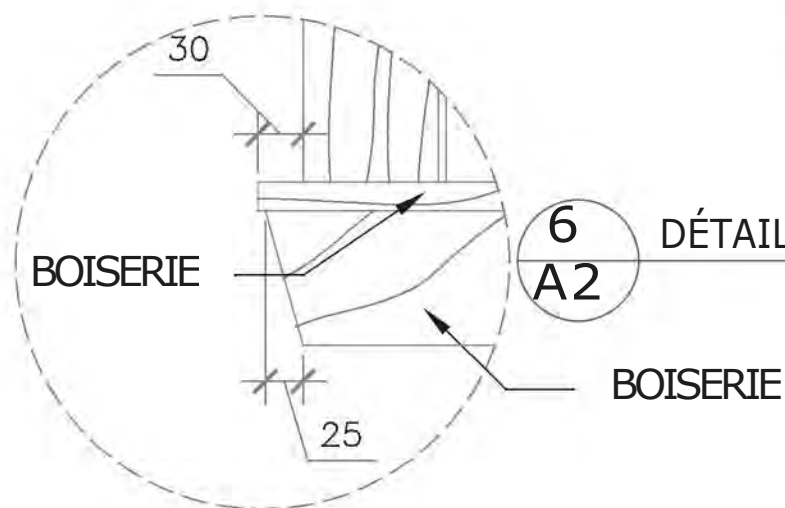
2
A4 DÉTAIL DES ANGLES DES TRAVERSES



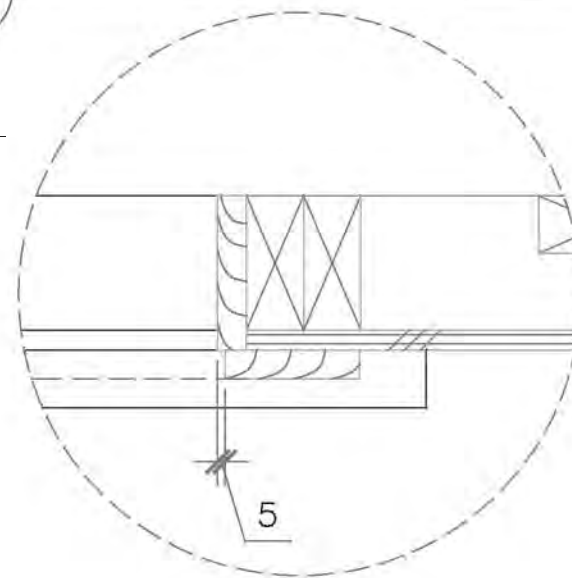
3
A4 DÉTAIL DES APPUIS DE FENÊTRE



4
A4 DÉTAIL DE LA BOISERIE DU LINTEAU



5
A4 DÉTAIL DE LA BOISERIE DES APPUIS DE FENÊTRE



6
A2 DÉTAIL DU PLAN DES APPUIS DE FENÊTRE

Notes générales
DANS UN BUT
ÉDUCATIF
SEULEMENT

1)



UTILISATION DE DOCUMENTS



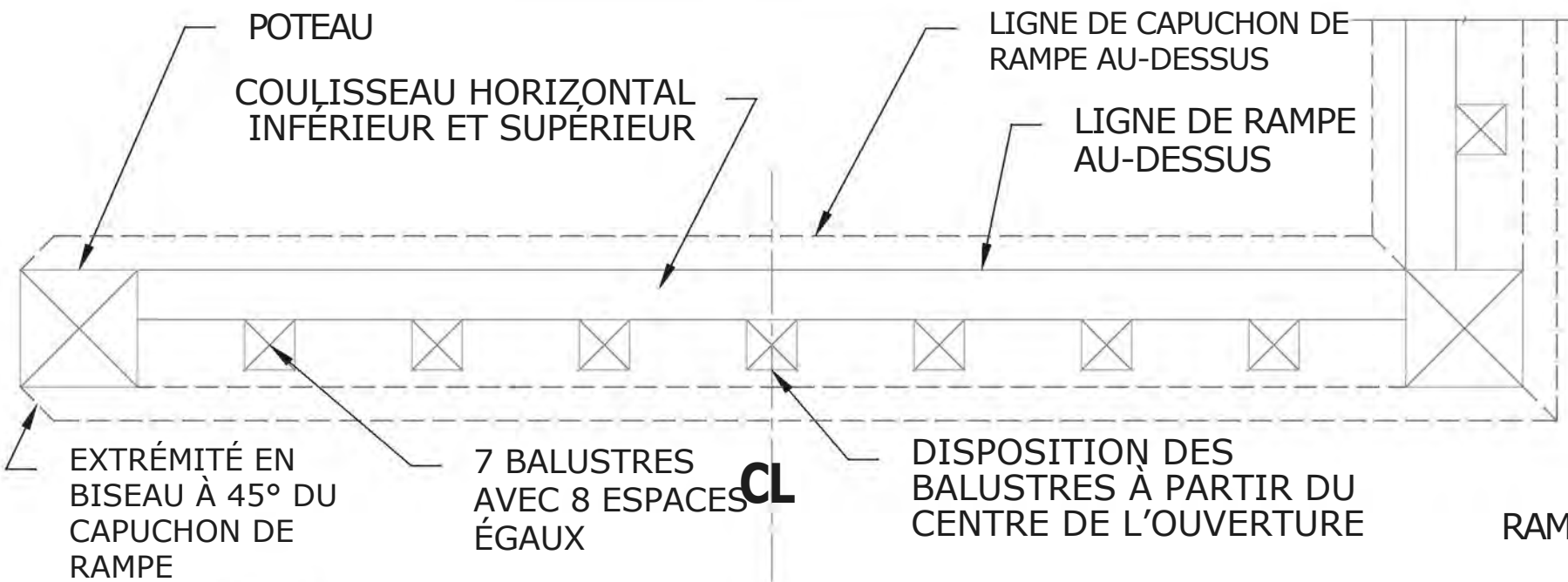
No.	Révision/publication	Date
7	RÉVISIONS	29 JANV.
6	RÉVISIONS	14 JANV.
5	RÉVISIONS	9 JANV.
4	RÉVISIONS	18 DÉC.
3	RÉVISIONS	16 DÉC.
2	RÉVISIONS	12 DÉC.
1	VERSION PRÉLIMINAIRE	19 NOV.

COMPÉTENCES
CANADA

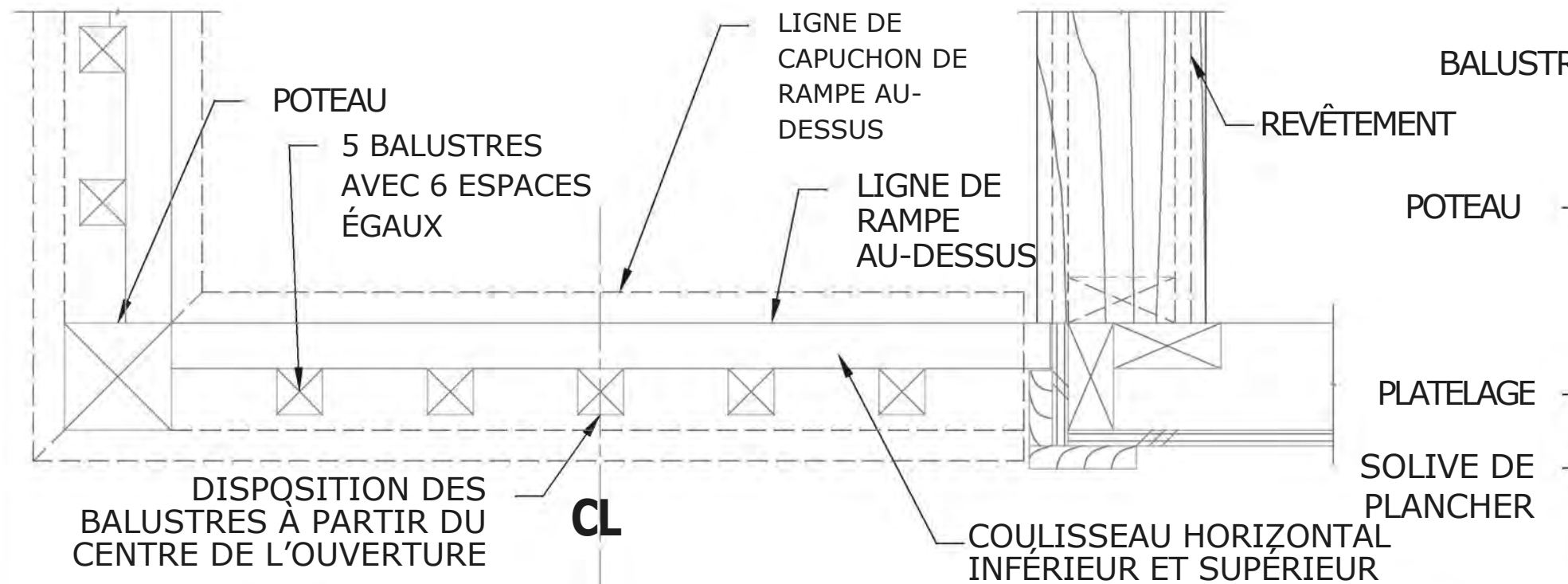
CHARPENTERIE
NIVEAU
POSTSECONDAIRE

DÉTAILS
VERSION 2

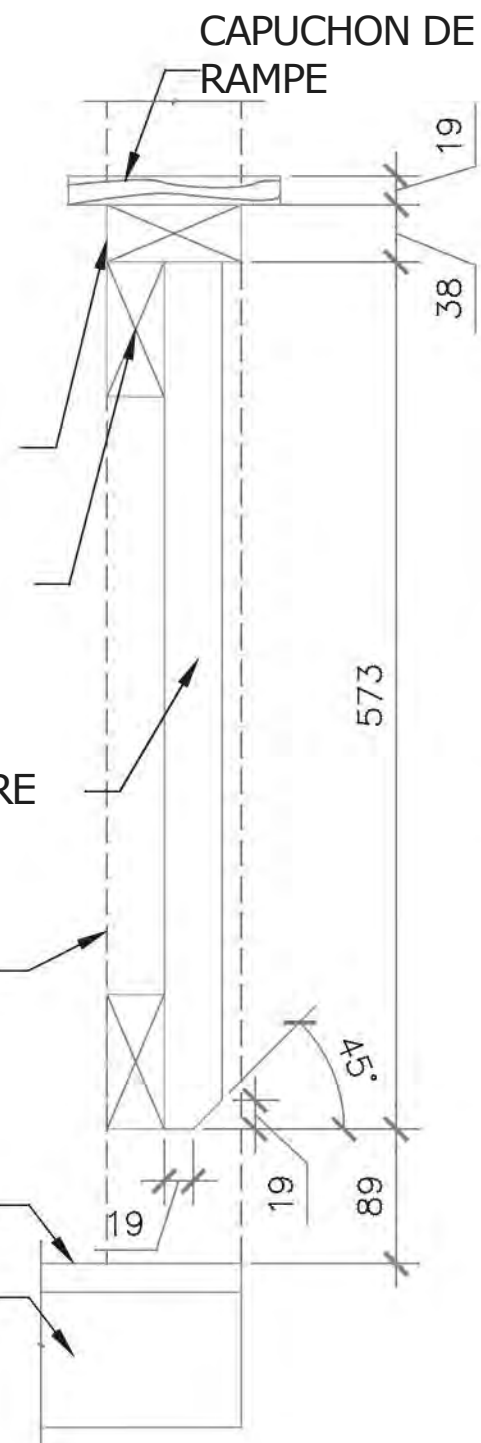
DESSINÉ PAR : D. DIMACALI	N° FEUILLE :
DATE : 06/29/2015	A8
ÉCHELLE : TEL QU'INDIQUÉ	



1
A4 DÉTAIL DE LA RAMPE AVANT



2
A5 PLAN DE LA RAMPE LATÉRALE



3
A4 SECTION DU BALUSTRE

Notes générales
DANS UN BUT
ÉDUCATIF
SEULEMENT

1)



UTILISATION DE DOCUMENTS



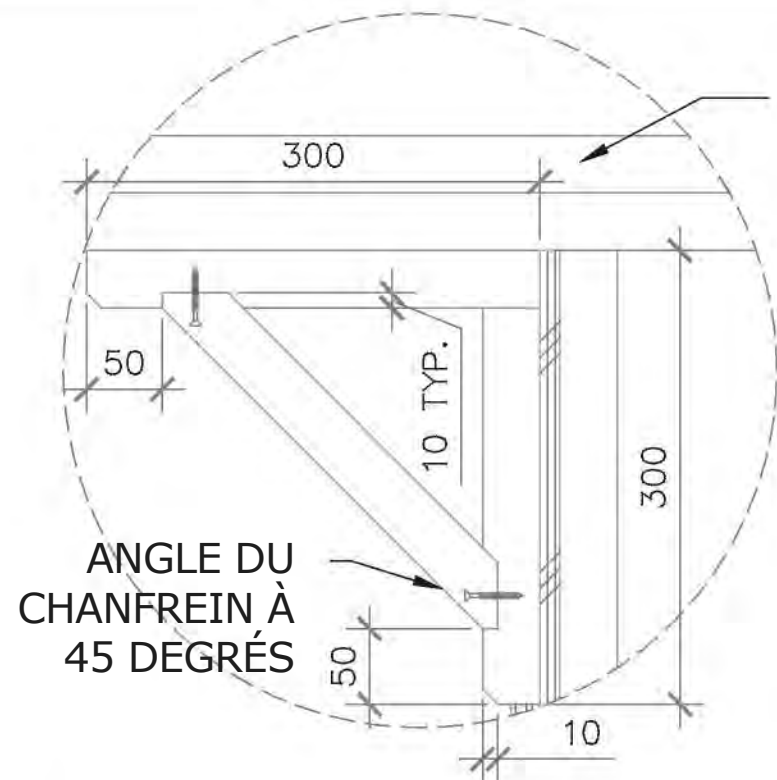
No.	Révision/publication	Date
7	RÉVISIONS	29 JANV.
6	RÉVISIONS	14 JANV.
5	RÉVISIONS	9 JANV.
4	RÉVISIONS	18 DÉC.
3	RÉVISIONS	16 DÉC.
2	RÉVISIONS	12 DÉC.
1	VERSION PRÉLIMINAIRE	19 NOV.

COMPÉTENCES
CANADA

CHARPENTERIE
NIVEAU
POSTSECONDAIRE

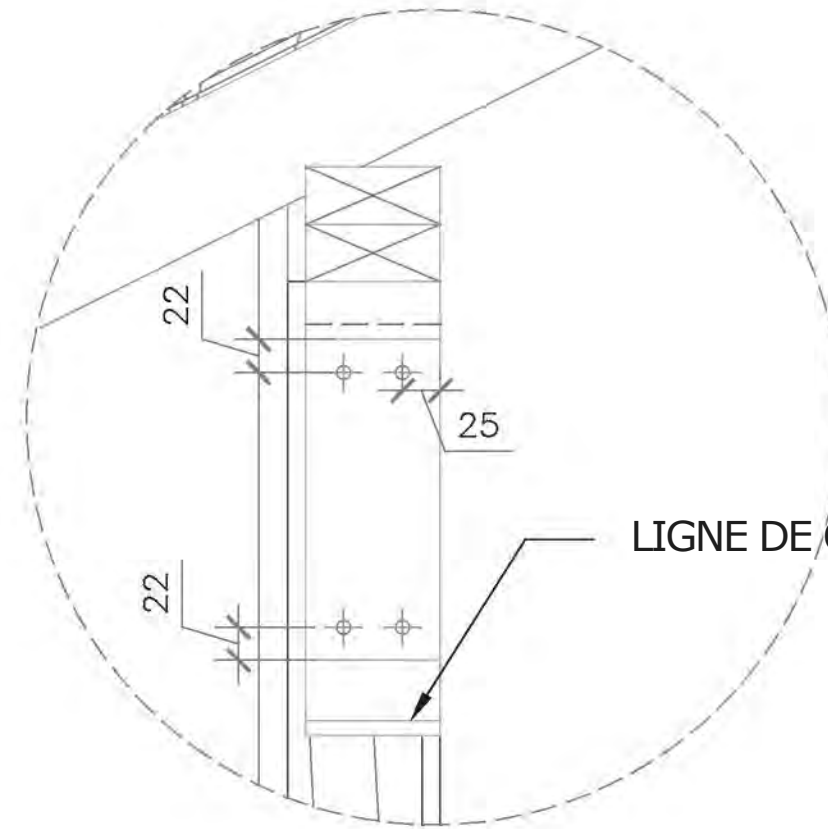
DÉTAILS
VERSION 2

DESSINÉ PAR : D. DIMACALI	N° FEUILLE :
DATE : 06/29/2015	A9
ÉCHELLE : TEL QU'INDIQUÉ	



LES SABLIERES S'ÉTENDENT AU-DELÀ DU MUR PORTEUR SUR LE POTEAU

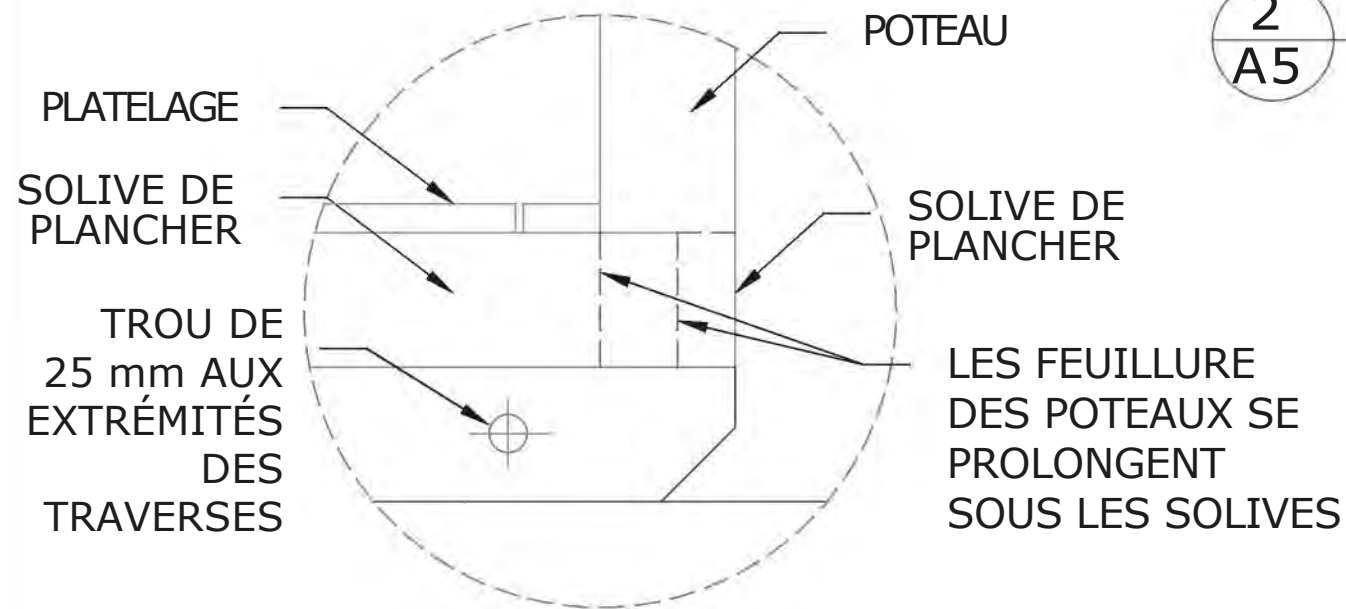
ANGLE DU CHANFREIN À 45 DEGRÉS



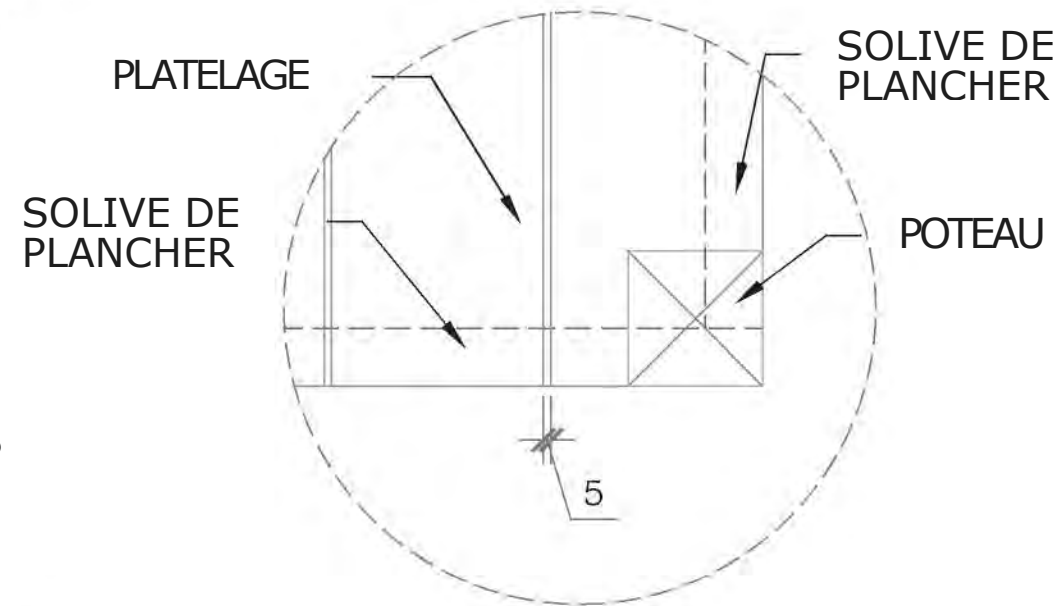
LIGNE DE CHANFREIN

1 DÉTAIL-A CONSOLE ARCHITECTURALE
A5

2 DÉTAIL-B CONSOLE ARCHITECTURALE
A5



3 SOLIVES DE PLANCHER AUX POTEUX AVANT
A4



4 PLATELAGE AUX SOLIVES DE PLANCHER
A3

Notes générales

DANS UN BUT ÉDUCATIF SEULEMENT

1)



UTILISATION DE DOCUMENTS



7	RÉVISIONS	29 JANV.
6	RÉVISIONS	14 JANV.
5	RÉVISIONS	9 JANV.
4	RÉVISIONS	18 DÉC.
3	RÉVISIONS	16 DÉC.
2	RÉVISIONS	12 DÉC.
1	VERSION PRÉLIMINAIRE	19 NOV.
No.	Révision/publication	Date

COMPÉTENCES CANADA

CHARPENTERIE NIVEAU POSTSECONDAIRE

DÉTAILS VERSION 2

DESSINÉ PAR : D. DIMACALI	N° FEUILLE :
DATE : 06/29/2015	A10
ÉCHELLE : TEL QU' INDIQUÉ	